



PROGETTO ESECUTIVO

OGGETTO: COMPLETAMENTO DELLO SBARRAMENTO SUL FIUME CORNO
REALIZZAZIONE DI PARATOIA FISSA DI REGOLAZIONE BRIGLIA

DESIGNAZIONE: PARATOIA DI NUOVA REALIZZAZIONE
PIANTA, PROSPETTI, SEZIONI
E PARTICOLARI COSTRUTTIVI
SCALA: 1:5
1:10
1:20
1:50

IL COMMITTENTE: COMUNE DI CASCIA
PRATICA: 246
IDENTIF.: TAV3E5E

01 U.T.P. Ing. Claudio Bocca Ing. Giuseppe Santini
REV. DATA REDATTO VERIFICATO APPROVATO

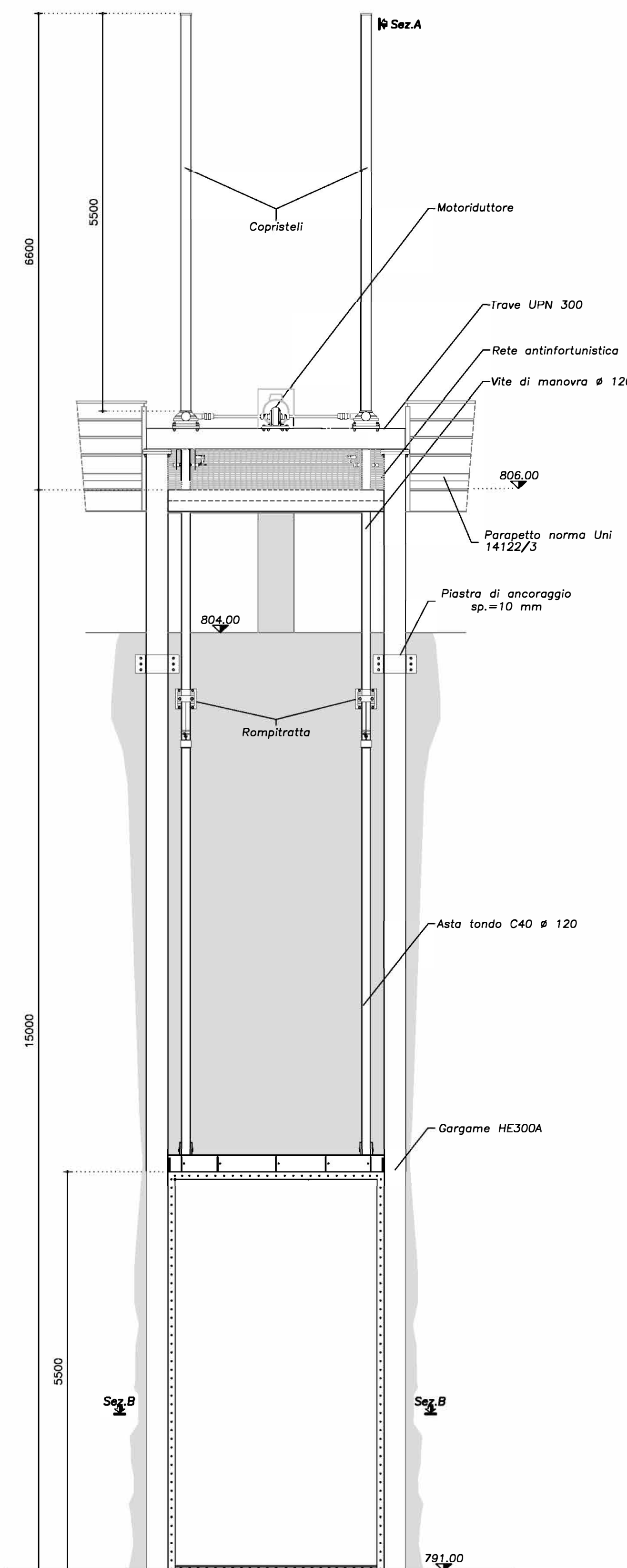
ENTE ATTUATORE IL PROGETTISTA IL DIR. LAVORI ELABORATO

			3

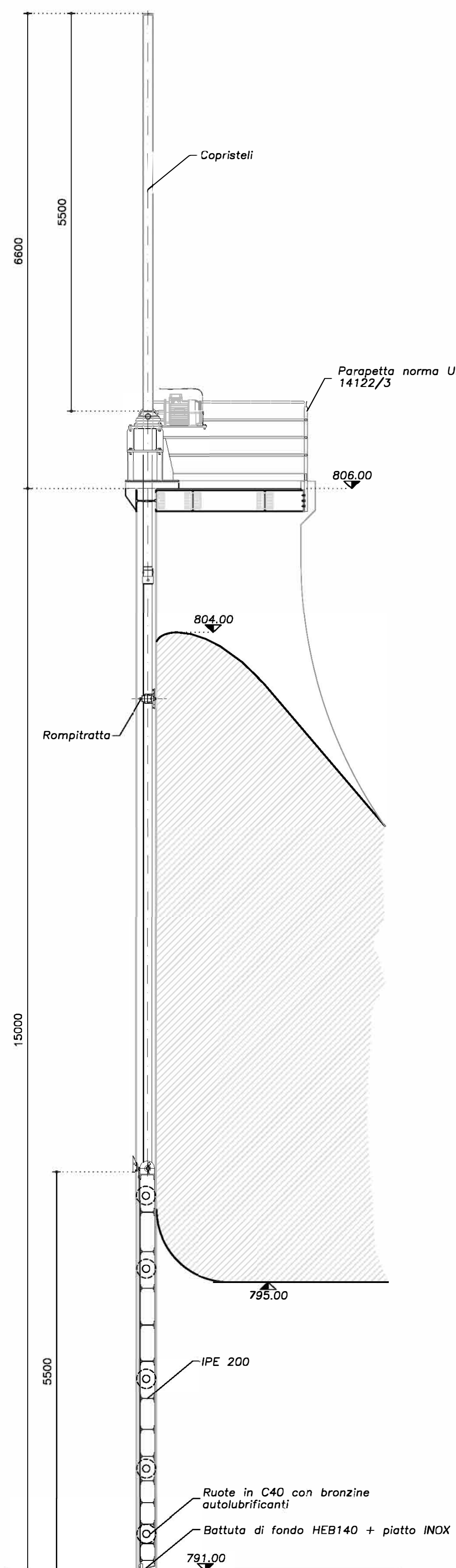


SEPRIM DEL. ING. SANTINI GIUSEPPE S.A.S.
Via Tad. snc - Loc. Torre Matigge - 06039 Terni, (TR), Italy - Tel. (+39) 0742.391900 - Fax (+39) 0742.391902
e-mail: info@seprim.it - progettazioni@seprim.it - costruzioni@seprim.it - gest@seprim.it
004165.PC002@seprim.it - 004165.PC003@seprim.it - 004165.PC004@seprim.it - 004165.PC005@seprim.it - 004165.PC006@seprim.it - 004165.PC007@seprim.it - 004165.PC008@seprim.it - 004165.PC009@seprim.it - 004165.PC010@seprim.it
Codice Fiscale: partita IVA (IT) 0197870548 - CODA Partita IVA (IT) 0197870548 R.E.A. 171489

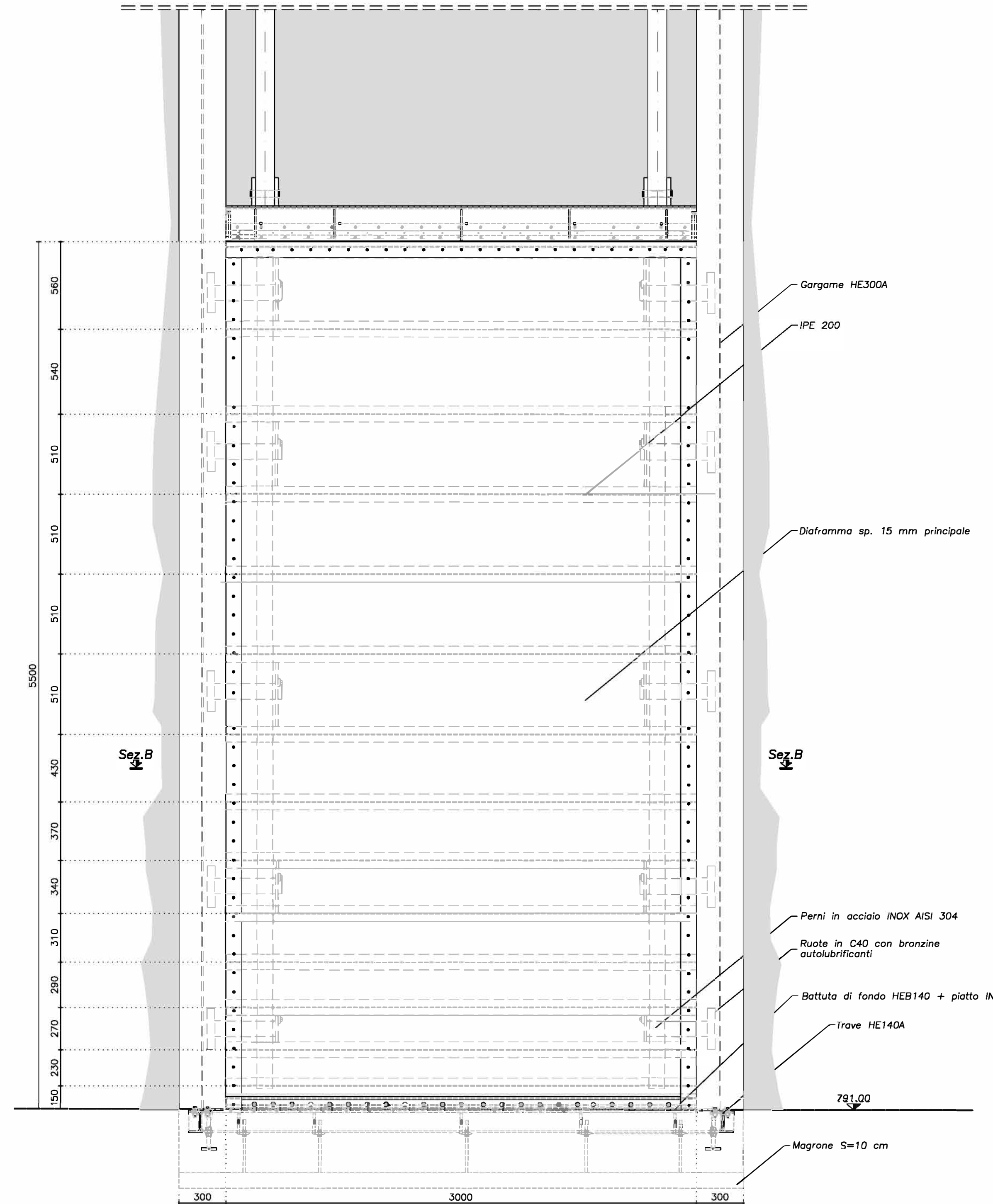
PROSPETTO PARATOIA
Scala 1:50



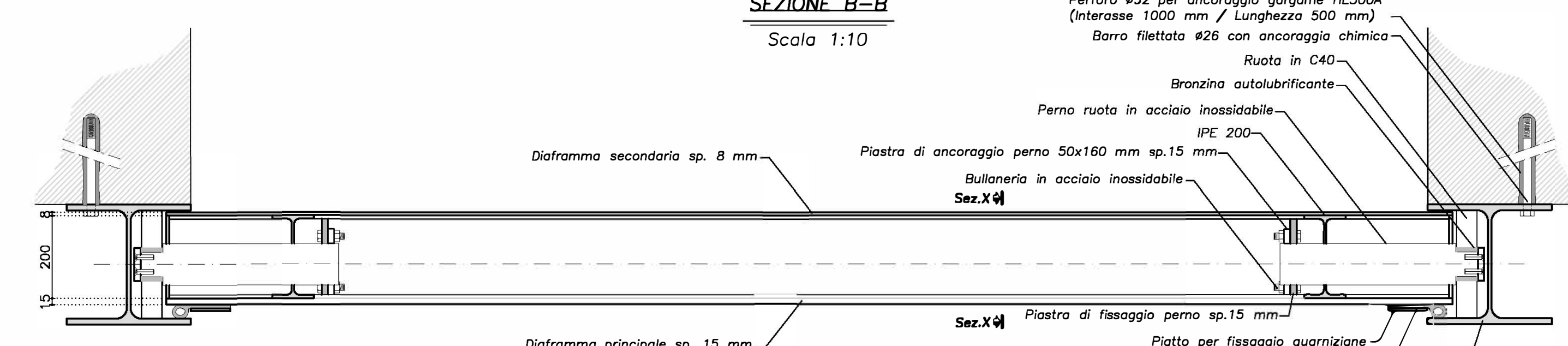
SEZIONE A-A
Scala 1:50



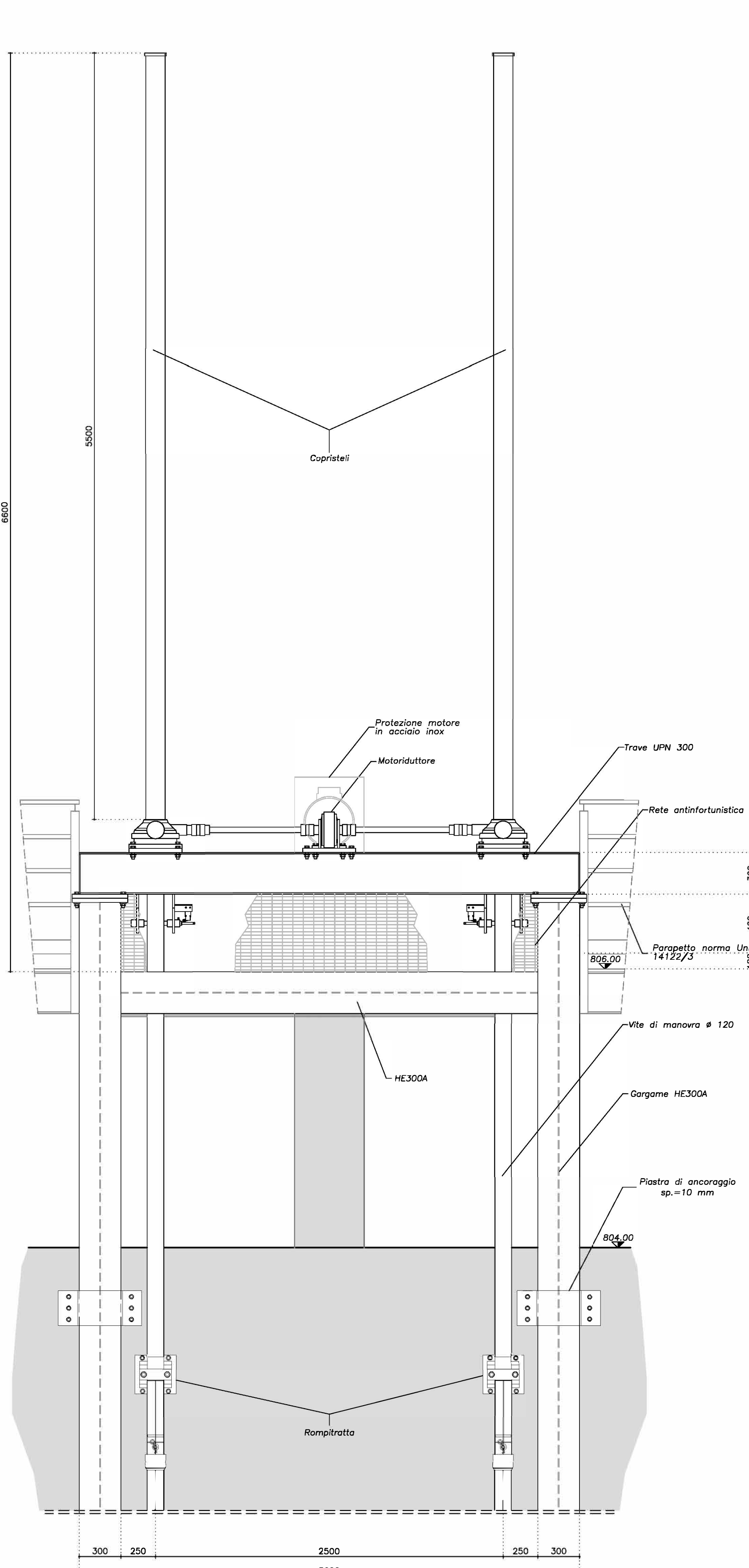
PARTICOLARE PROSPETTO PARATOIA
Scala 1:20



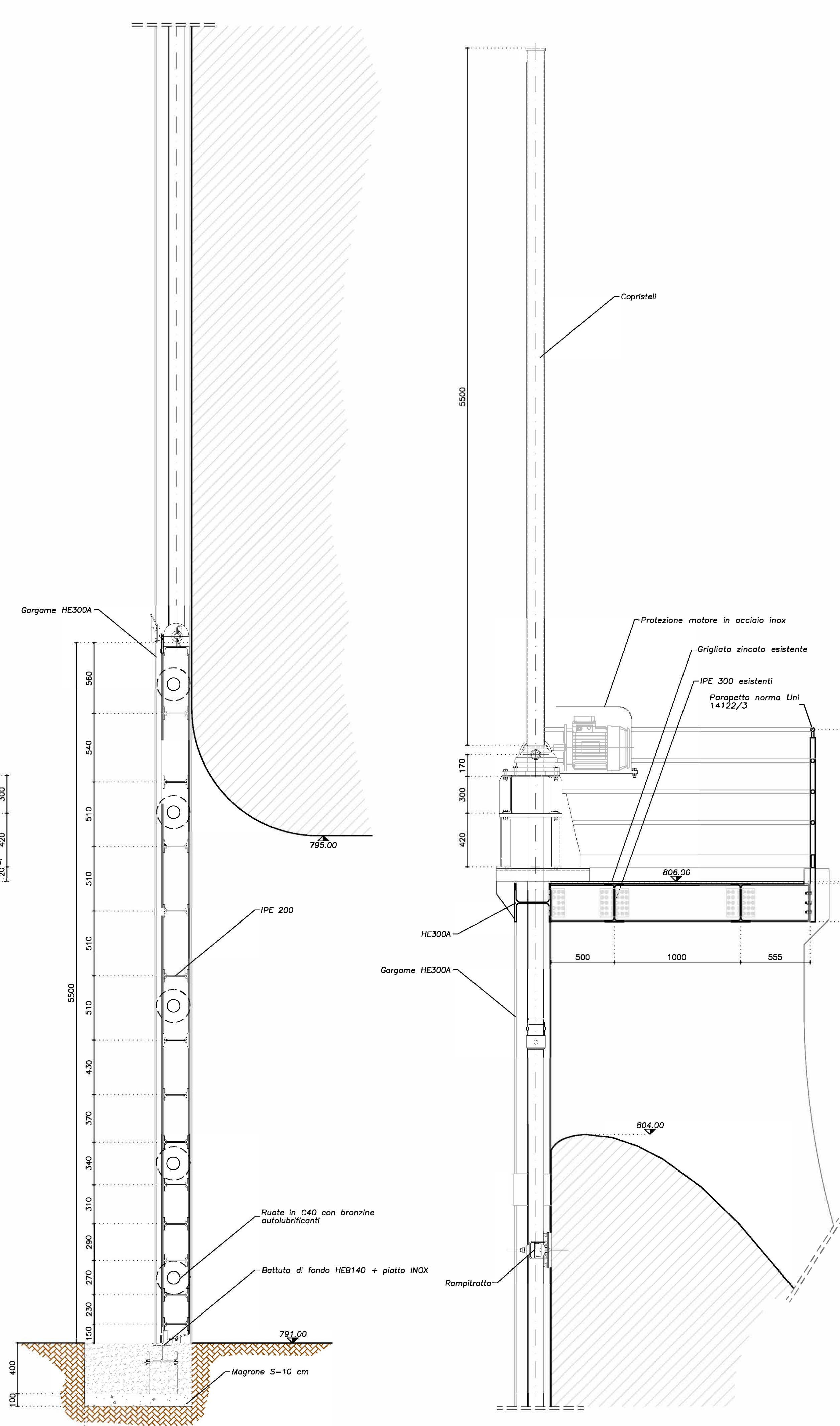
SEZIONE B-B
Scala 1:10



PARTICOLARE SOMMITA' PARATOIA
Scala 1:20

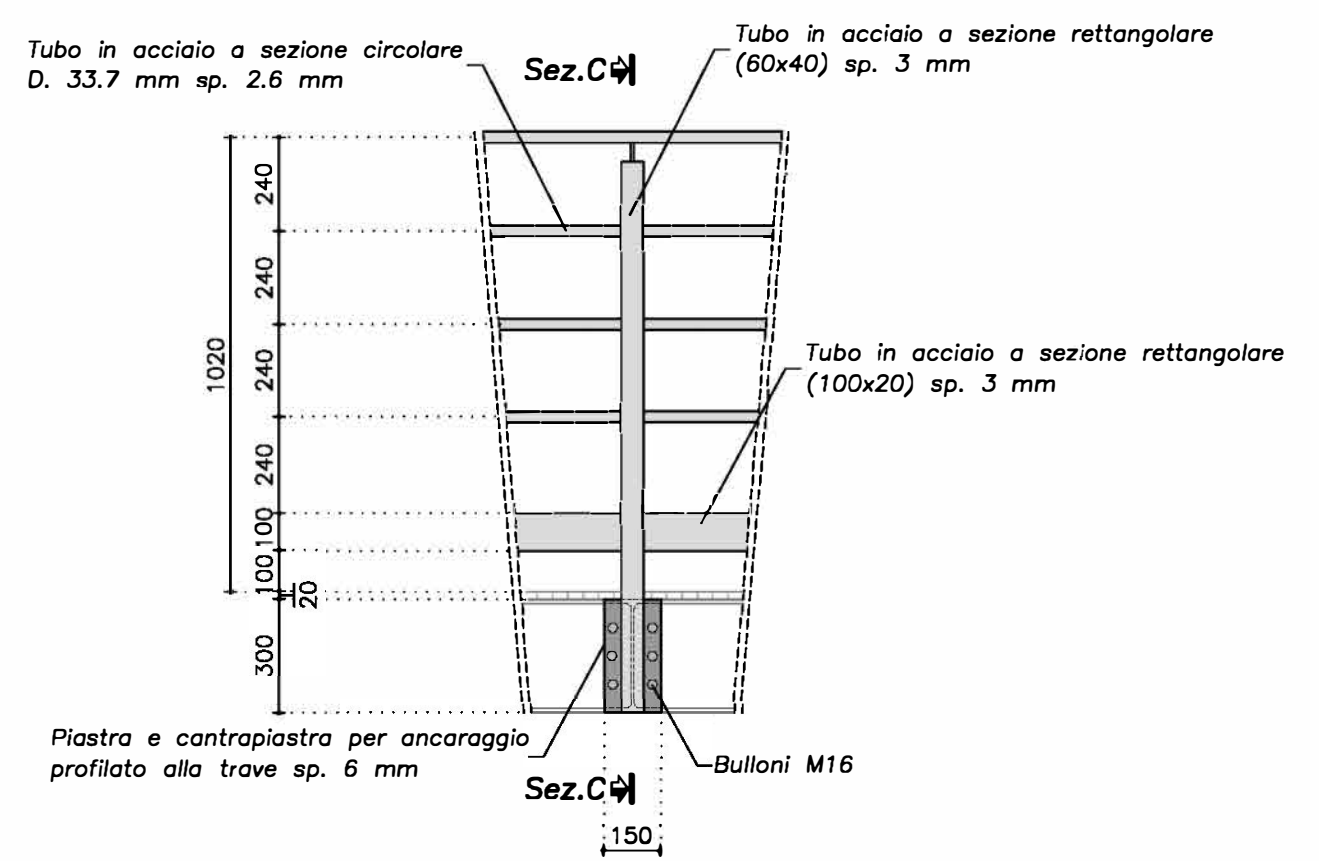


PARTICOLARE SEZIONE A-A
Scala 1:20

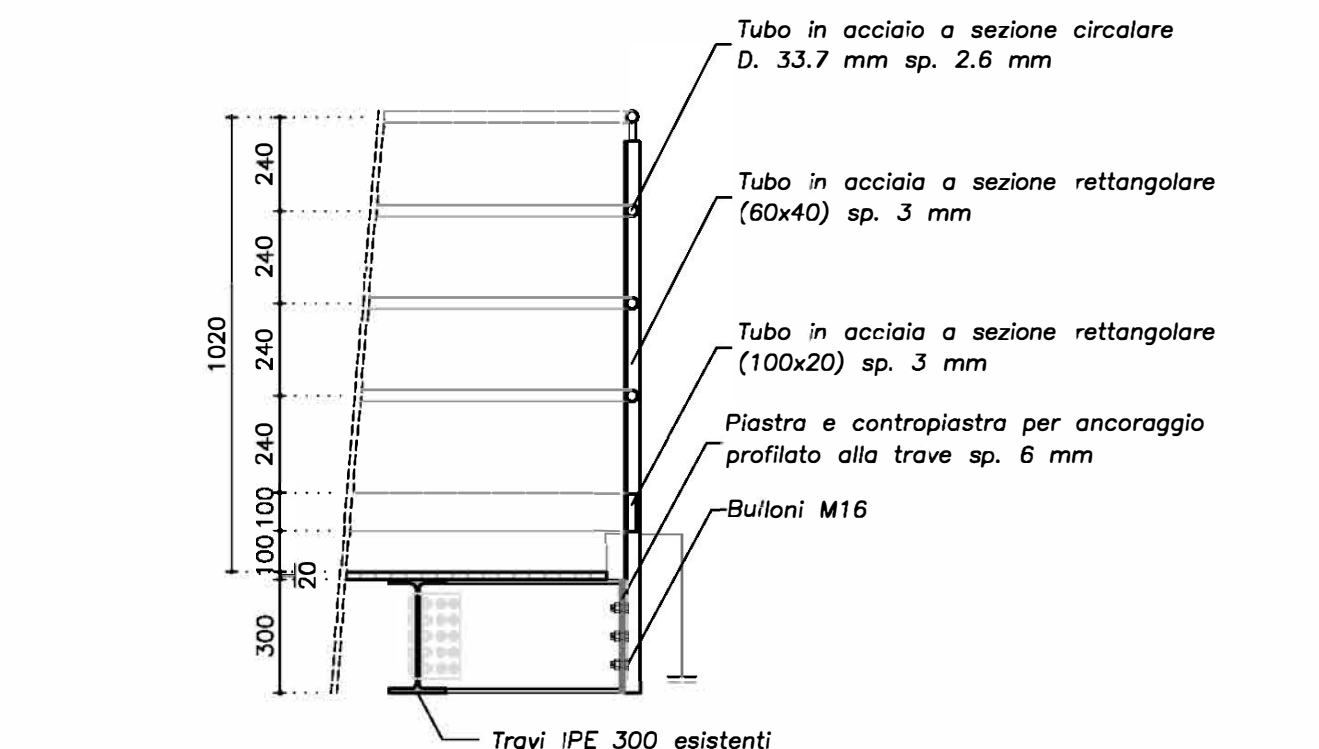


PARTICOLARE PARAPETTO DI NUOVA REALIZZAZIONE
Scala 1:20

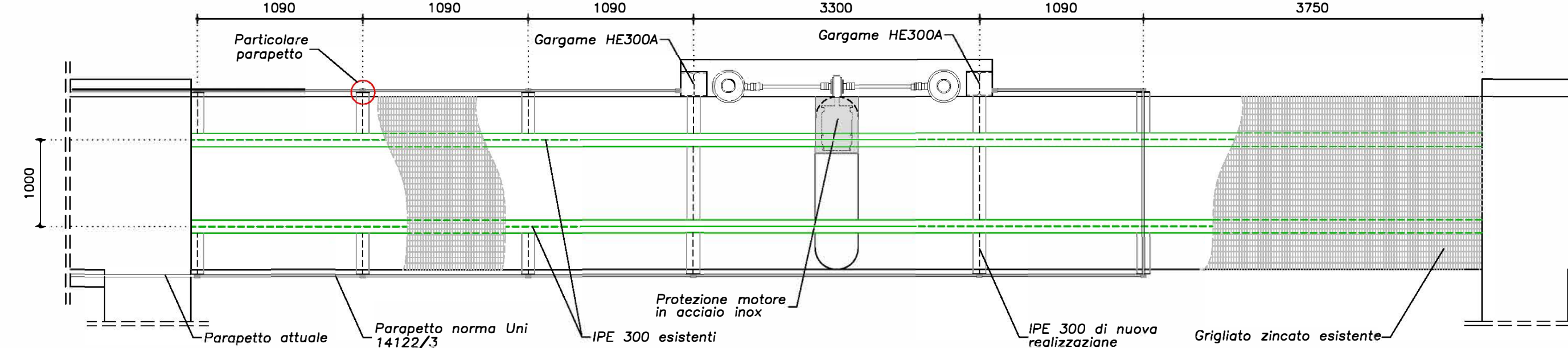
PROSPETTO



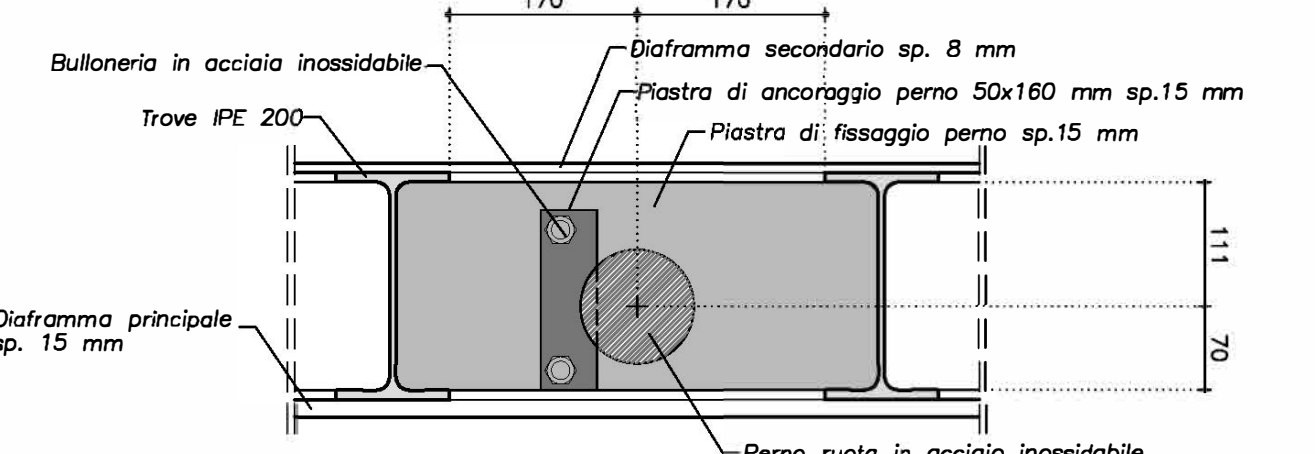
SEZIONE C-C



PIANTA
Scala 1:50



SEZIONE X-X (TIPO 1)
Scala 1:5



SEZIONE X-X (TIPO 2)
Scala 1:5

