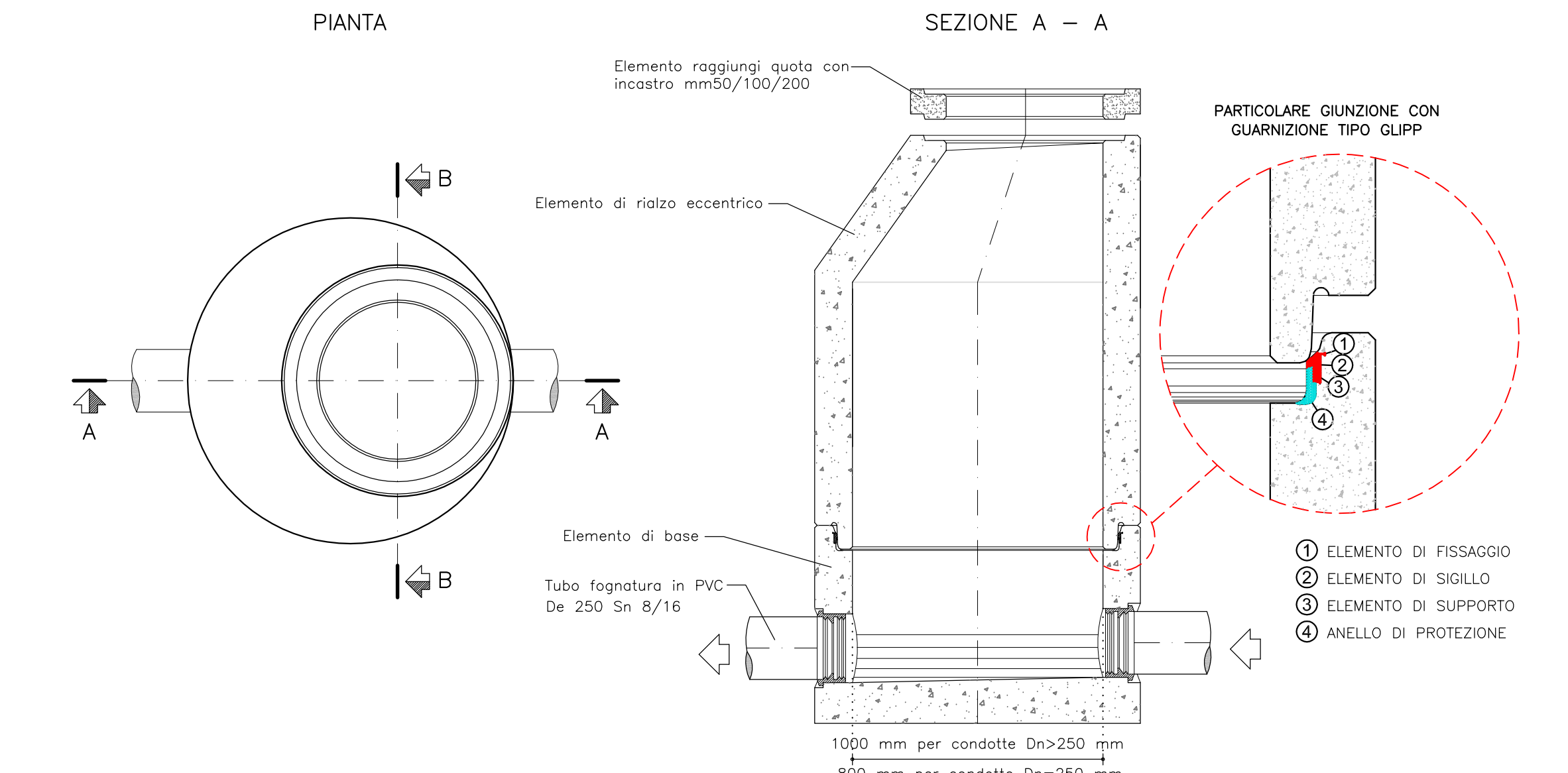
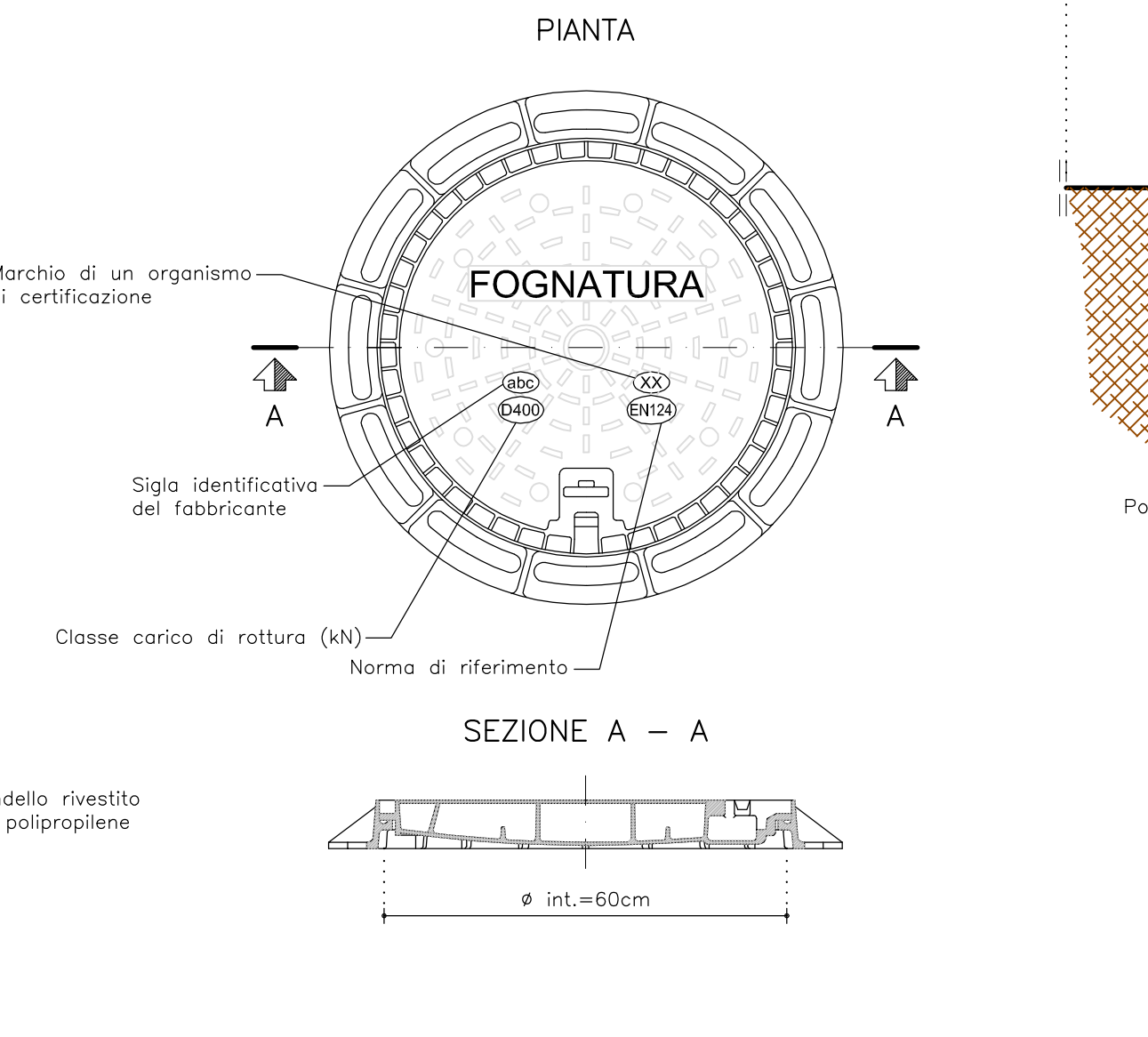


N.B. L'INSTALLAZIONE DELL'ARMATURA E DEL SOSTEGNO DELLE PARETI DI SCAVO DEI VARI TRATTI È INDIVIDUATA NEGLI ELABORATI GRAFICI "PROFILI LONGITUDINALI"

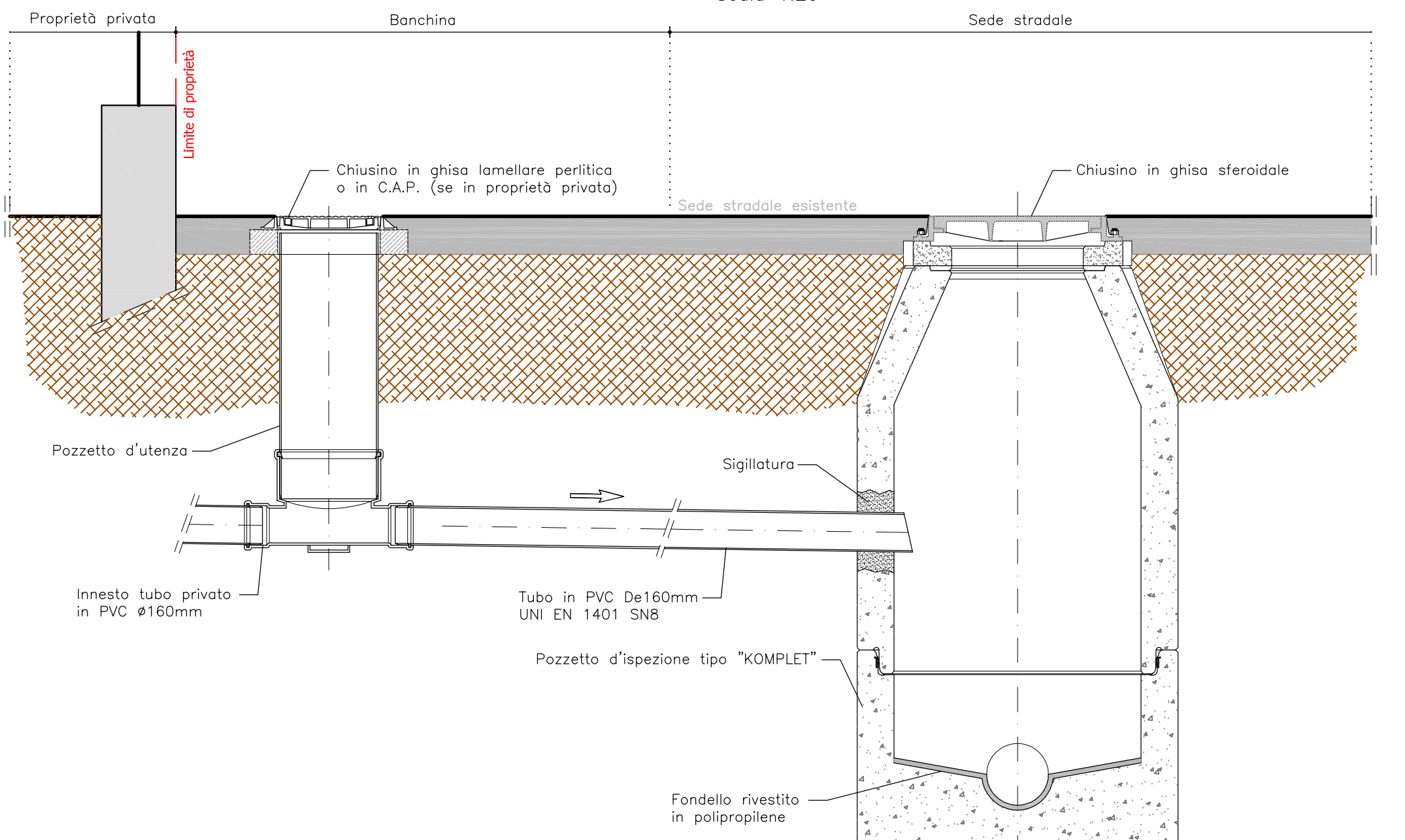
PARTICOLARE POZZETTO DI ISPEZIONE MONOLITICO TIPO "KOMPLET"
Scala 1:20



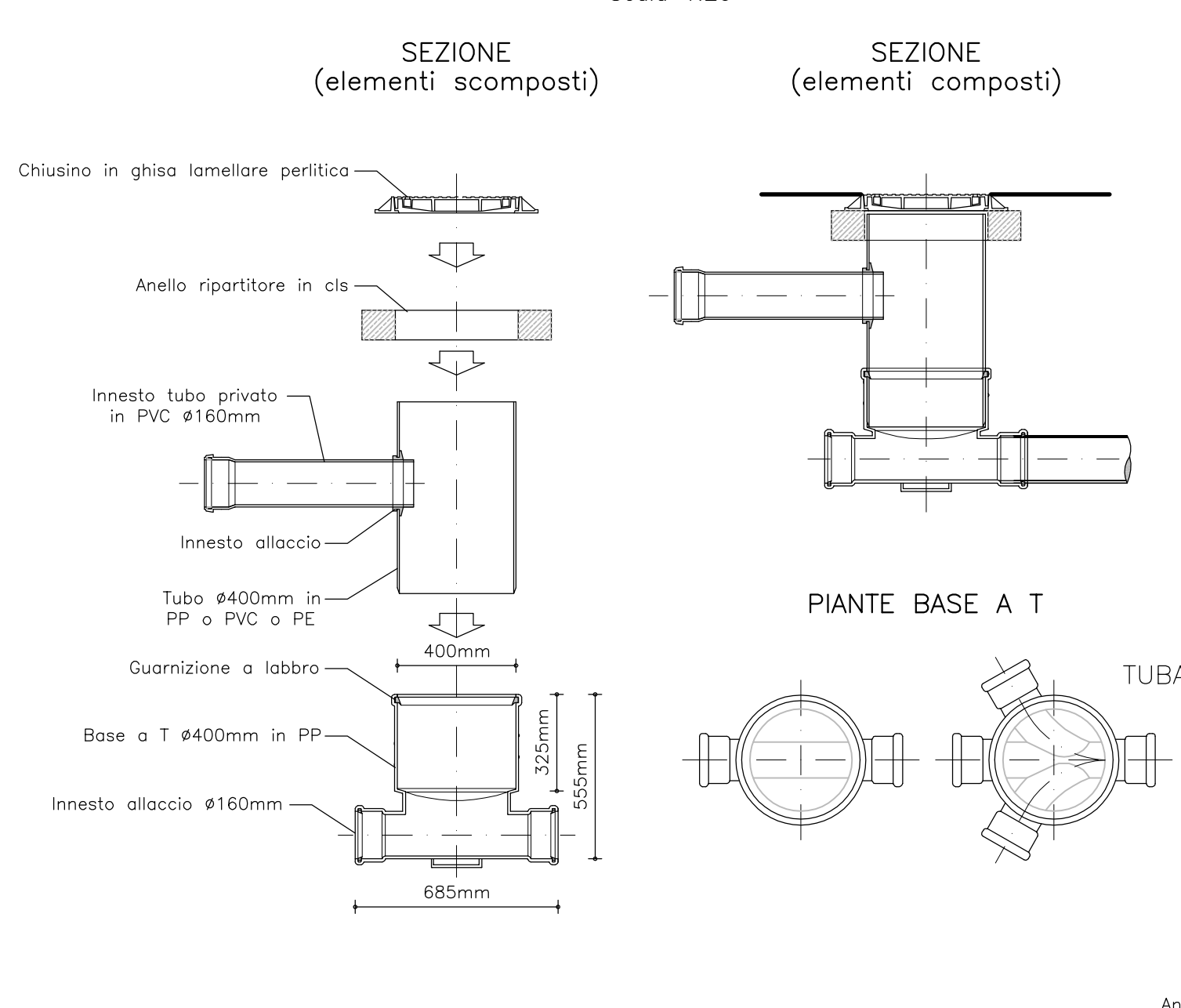
PARTICOLARE CHIUSINO IN GHISA SFEROIDALE Ø600mm
Scala 1:10



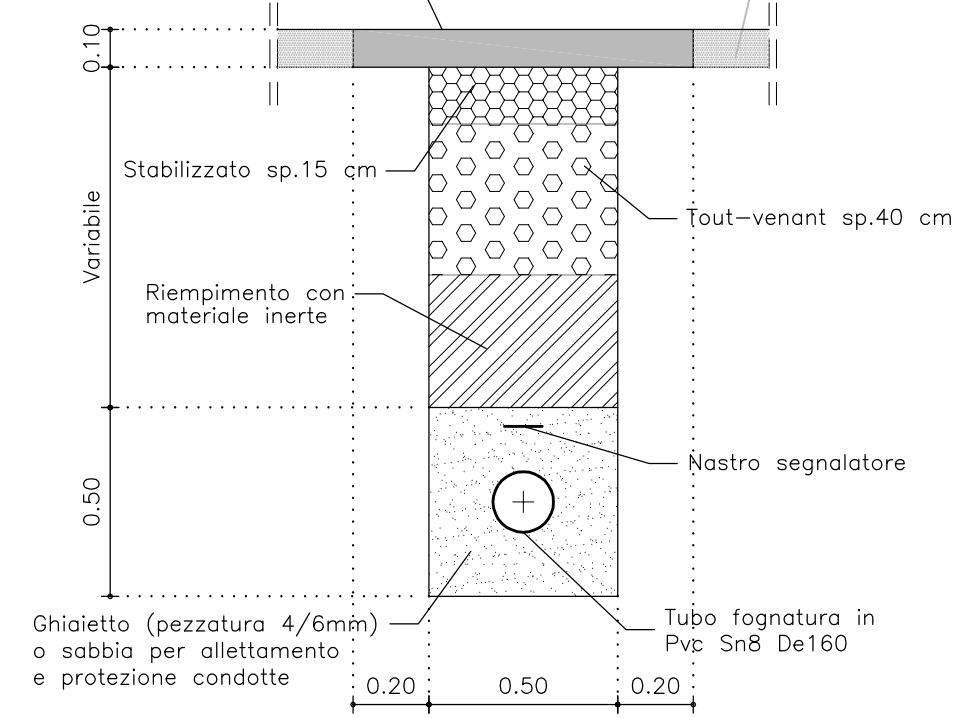
SEZIONE TIPO ALLACCIO
Scala 1:20



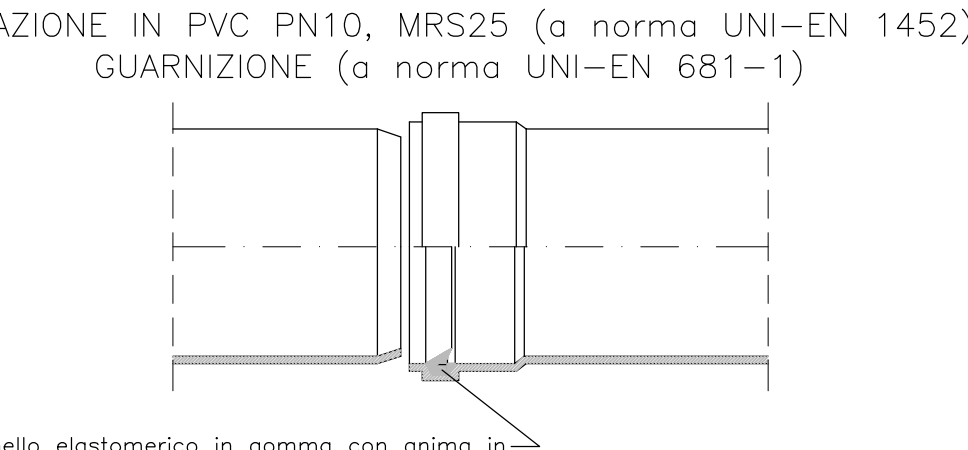
PARTICOLARE POZZETTO D'UTENZA Ø400mm
Scala 1:20



SCAVO PER FOGNATURA ALLACCIO UTENZA



PARTICOLARE GIUNTO IN PVC



SEPARAZIONE RETE FOGNARIA VIA LUNGA, VIA ROVESE IN COMUNE DI ARSIERO E TRASFERIMENTO AL COLLETTORE CONSORTILE
(n.CIO1583 A.V.S. SpA, F04 ATO, ANNO 2016)



PROGETTO ESECUTIVO
PARTICOLARI COSTRUTTIVI

2									
1									
0	Novembre 2019	PRIMA EMISSIONE	SEPRIM s.a.s.	Ing. C. Bocus	-	Ing. G. Santini			
REV.	DATA	DESCRIZIONE DELLA REVISIONE	ESEGUITO	VERIFICA TECNICA	VERIFICA SICUREZZA	APPROVATO			
SCALA:	1:20	UNI:	m	FILE:	257a_Tav_09_Arsiero	FIRMA:	FIRMA:	FIRMA:	FIRMA:
<small>Al sensi della legge sul diritto d'autore (L. 483 del 22/04/1941) è vietata la riproduzione, distribuzione, consegna a terzi, anche parziale, del presente elaborato senza preventiva autorizzazione scritta di VIACQUA s.p.a. Tutti i diritti e marchi utilizzati appartengono ai legittimi proprietari.</small>							PRATICA	257	
							ELABORATO	9	
<small>SEPRIM s.a.s. - VIA S. GIUSEPPE, 100 - 36012 VICENZA (VI) - Tel. 0444 801511 - Fax 0444 801512 - Email: info@viacqua.it</small>							ANNO	2019	
<small>INGEGNERI DELLA PROVINCIA DI VICENZA - SEZIONE A N° A643 - GIUSEPPE DELO SANTINI - SETTORE CIVILE E AMBIENTALE - SETTORE INDUSTRIALE - SETTORE DELL'INFORMAZIONE</small>							COGNOME	ARSIERO	
VIACQUA SpA Viale dell'Industria, 23 - 36100 Vicenza Vicenza T. 0444 955200 viacqua@pec.viacqua.it Thiene (VI) T. 0444 801511 www.viacqua.it info@viacqua.it							<small>INGEGNERI DELLA PROVINCIA DI VICENZA</small> DNV-GL <small>REGOLAMENTO ISO 9001</small>		